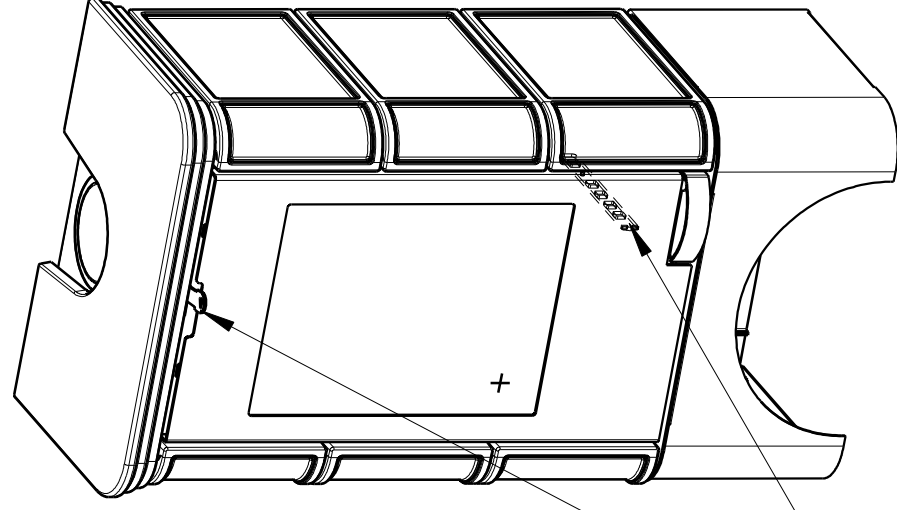
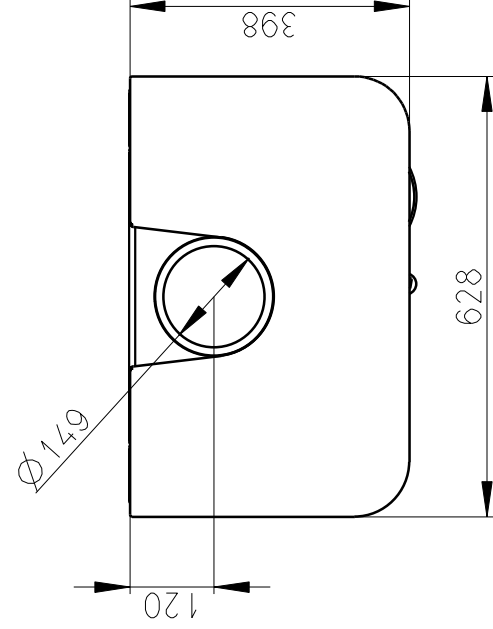
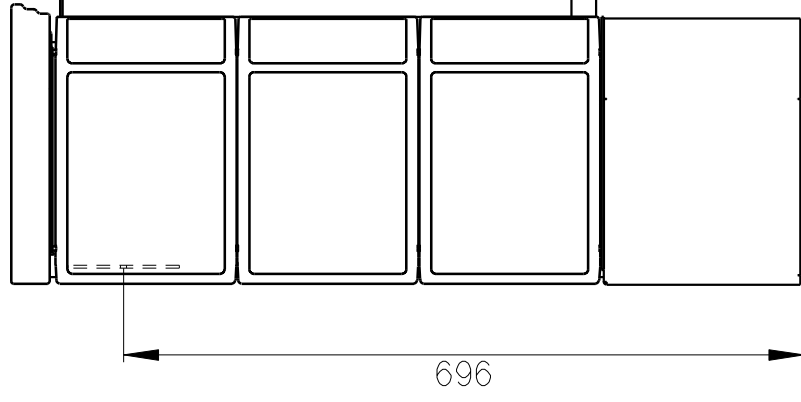
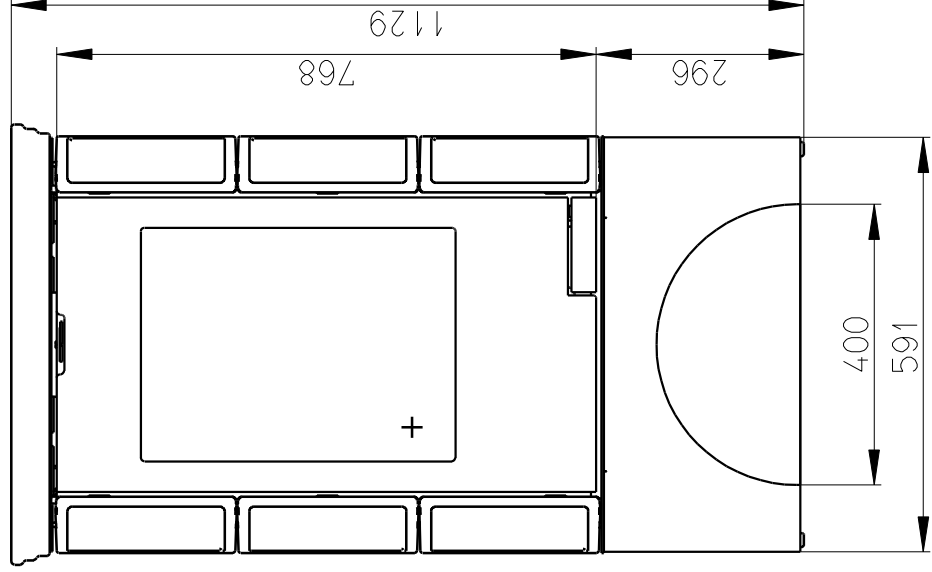


Meritko v mm; Maße in mm

NATURA 11 - KERAMIKA - 082L

140 kg



SEKUNDARNI VZDUCH
Sekundär luft

PRIMARNI VZDUCH
Primär luft