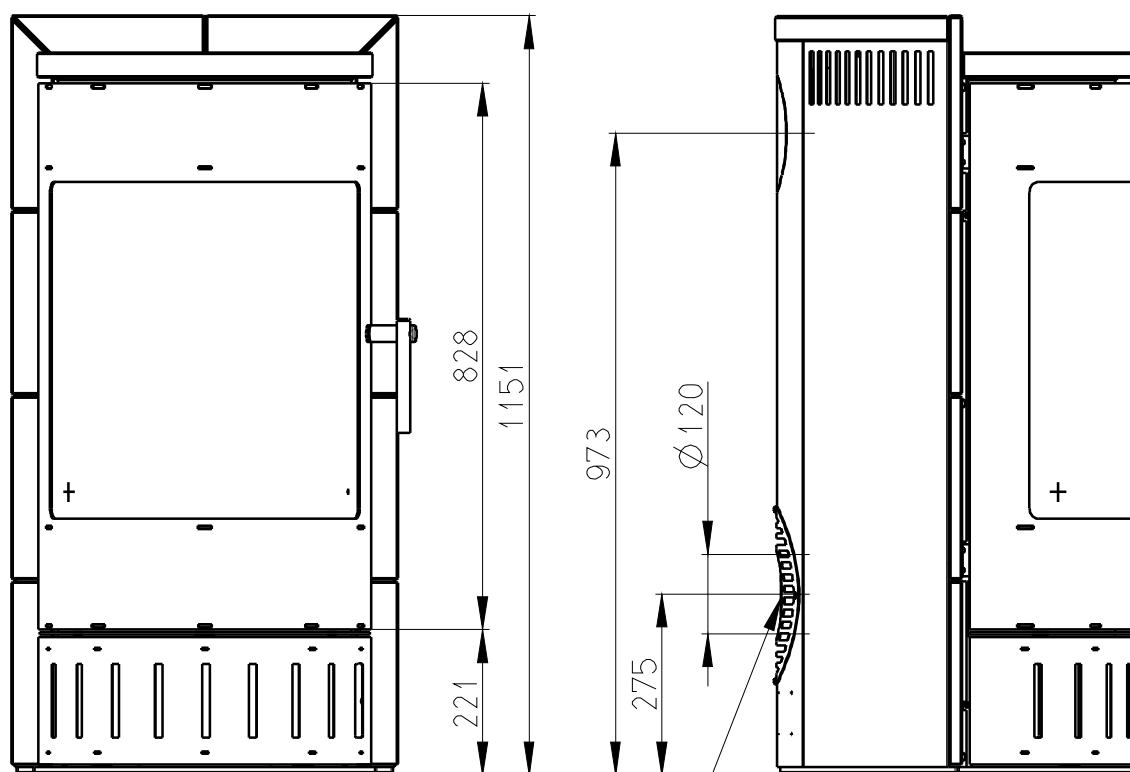


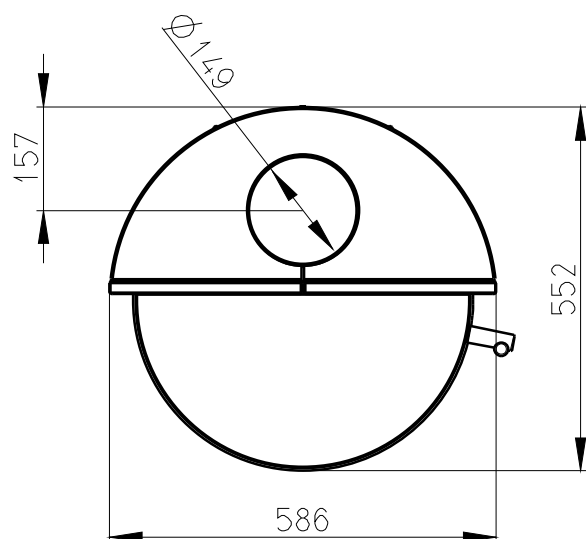
Meritko v mm; Maße in mm

# MANGALA KAMEN - 012D

205 kg



CENTRALNI PRIVOD VZDUCHU  
Zentralluftzufuhr



TAHLO ROSTU  
Rostzugstange

SEKUNDARNI VZDUCH  
Sekundär luft

PRIMARNI VZDUCH  
Primär luft

