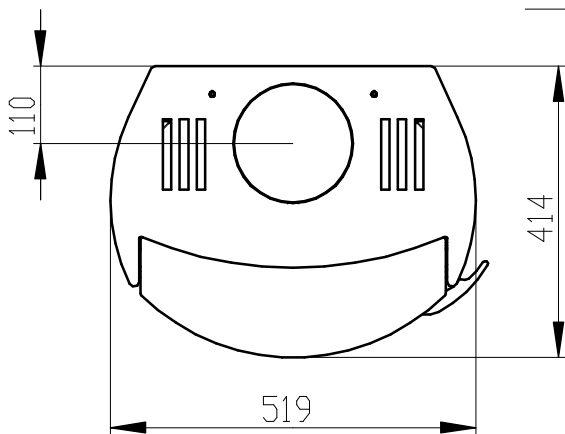


Centralni privod zrduchu  
Zentralluftzufuhr  
 $\varnothing 120\text{mm}$



Primarluft  
Primarni vzduch

Sekundarluft  
Sekundarni vzduch

Rostzugstange  
tahlo rostu

