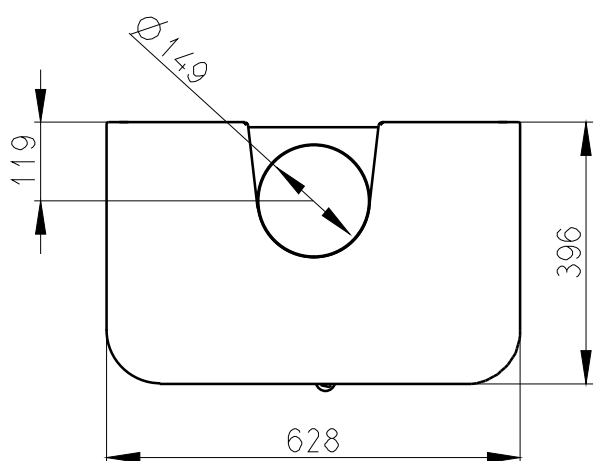
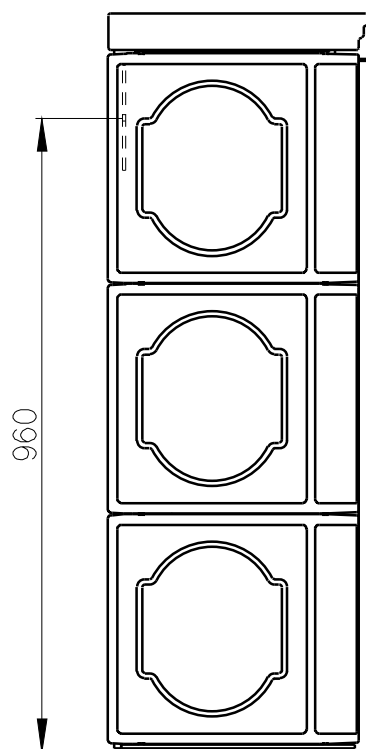
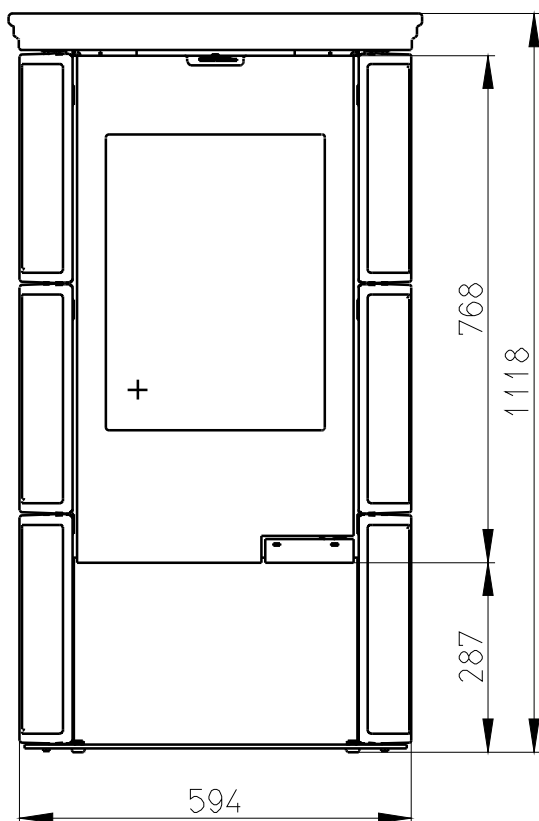


Meritko v mm; Maße in mm

# TALA 09 - KERAMIKA - 082D

145 kg



PRIMARNI VZDUCH  
Primärluft  
UND  
SEKUNDARNI VZDUCH  
Sekundärluft

