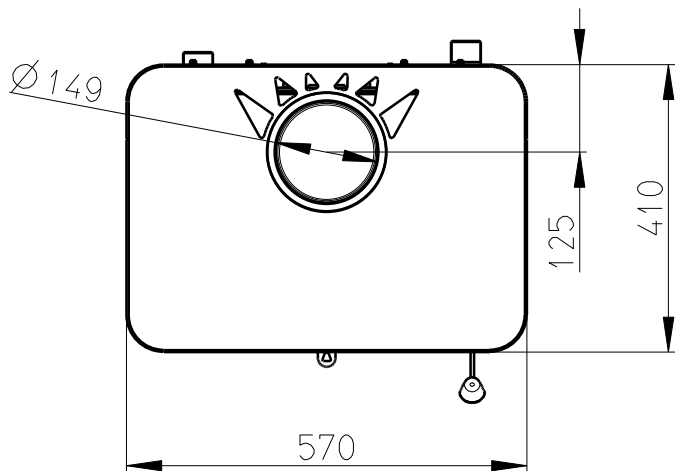
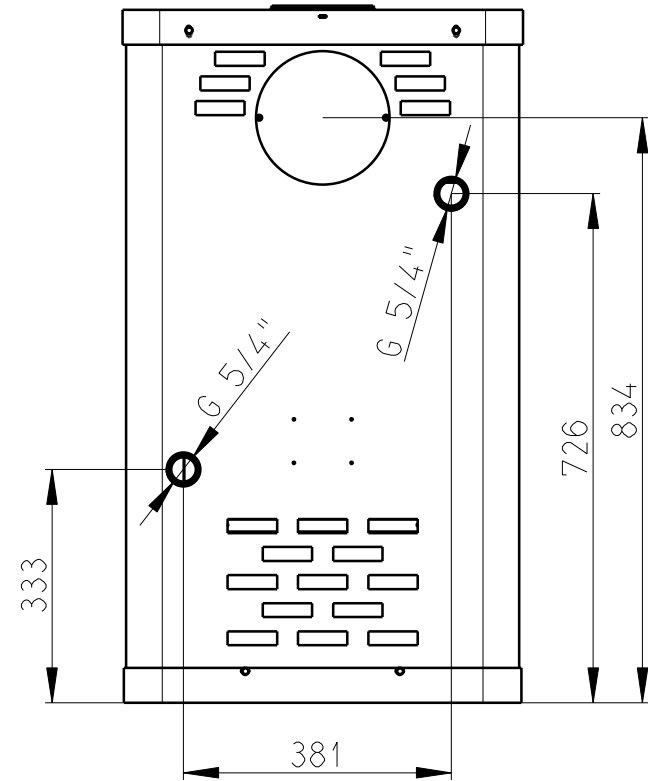
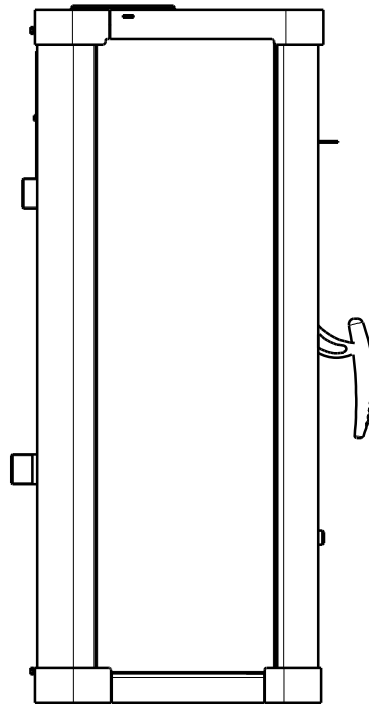
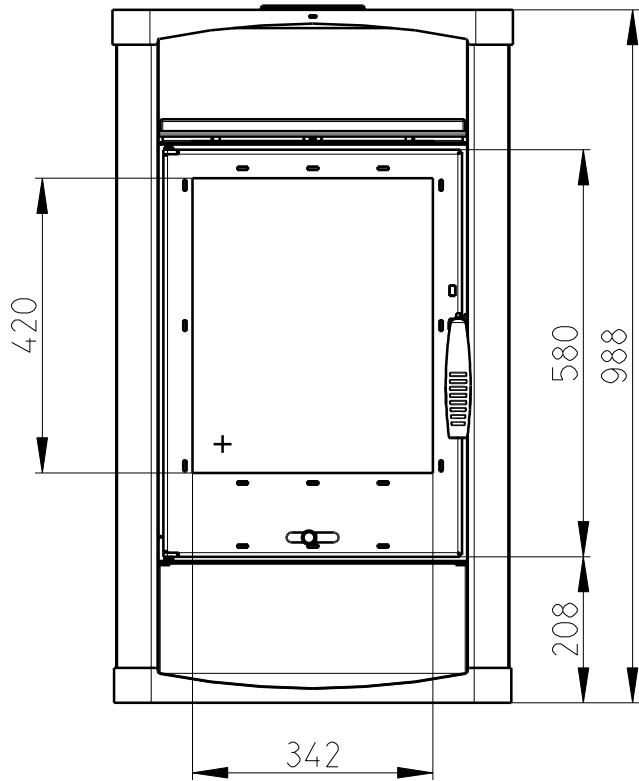


Meritko v mm; Maße in mm

# SORBAS SERPENTIN - 502A

155 kg



SEKUNDARNI VZDUCH  
Sekundärluft

PRIMARNI VZDUCH  
Primärluft

